



# Technische voorschriften drukverhogingsinstallatie

---

06/03/22



# Inhoud

## Inhoud

1. Wat zijn de technische voorschriften bij een drukverhogingsinstallatie? .....	3
1.1. Algemene voorschriften voor drukverhogingsinstallaties .....	3
1.2. Algemeen principeschema van een drukverhogingsinstallatie ..	4
1.3. Instelling van de onderdrukbeveiliging .....	4

# 1. Wat zijn de technische voorschriften bij een drukverhogingsinstallatie?

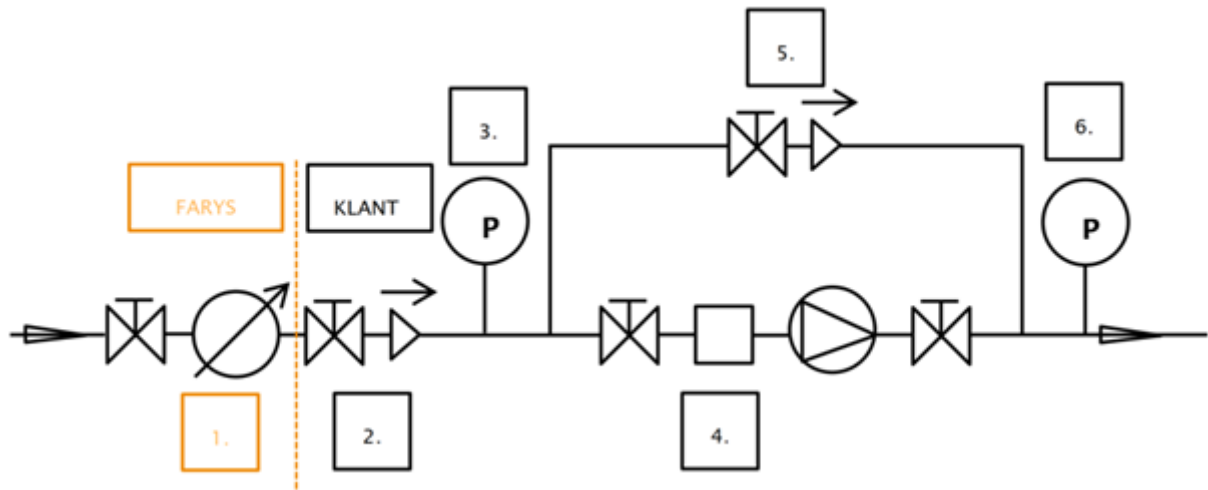
Een drukverhogingsinstallatie moet aan de onderstaande voorschriften voldoen.

Cfr. Repertorium Belgaqua - drukverhoging huishoudelijk (werkblad 01-008-001) en industrieel (werkblad 06-080-010)

## 1.1. Algemene voorschriften voor drukverhogingsinstallaties

- De pompinstallatie mag geen plotse drukschommelingen of drukslagen veroorzaken in de
- drinkwateraftakking en het drinkwaterdistributienetwerk.
- Bij drukverhogingsinstallaties voor consumptie of gemengd (consumptie- en brandbluswater) dient
- het geheel van de pompen frequentie gestuurd of gelijkwaardig te zijn.
- Bij drukverhogingsinstallaties uitsluitend voor een brandblusinstallatie mag het geheel van de
- pompen niet-frequentie gestuurd zijn.
- Bij hoogbouw (>25m) is steeds een afzonderlijke drukverhogingsinstallatie voor de
- brandblusinstallatie verplicht.
- Er dient steeds een schakelvat op de persleiding voorzien te worden.
- Het werkingpunt van de drukverhogingsinstallatie (pompcurve) mag het permanente debiet (Q3)
- van de watermeter niet overschrijden.
- Om de mogelijkheid inzake de waterlevering te bepalen, kan Farys een capaciteitsmeting op het
- drinkwaterdistributienet verplichten. Deze kost is ten laste van de klant/aanvrager.

## 1.2. Algemeen principeschema van een drukverhogingsinstallatie



1. Watermeter geplaatst door Farys
2. Afsluitkraan en Belgaqua goedgekeurde controleerbare terugslagklep type A (EA-beveiliging)
3. Manometer die de waterdruk op de zuigzijde meet
4. Onderdrukbeveiliging
5. Afsluitkraan met terugslagklep type A
6. Manometer die waterdruk op de persleiding meet

De manometers hebben een aan de te meten drukken aangepast meetbereik en een nauwkeurigheid klasse van minimum 2,5%.

## 1.3. Instelling van de onderdrukbeveiliging

- Ongeacht het type van de pompinstallatie is een onderdrukbeveiliging steeds verplicht. De
- onderdrukbeveiliging is ingesteld als volgt:
- Bij drukverhogingsinstallaties voor consumptie of gemengd (consumptie- en brandbluswater)
- moet de onderdrukbeveiliging ingesteld worden op 1 bar.
- Bij drukverhogingsinstallaties voor brandblusinstallatie moet de onderdrukbeveiliging
- ingesteld worden op 0,5 bar.
- Tijdens de keuring van de pompinstallatie wordt deze instelling gecontroleerd



Stropstraat 1  
9000 Gent

T +32 78 35 99  
[www.farys.be](http://www.farys.be)

