

ARTIKEL 1

I. ALGEMEENHEDEN

Onderhavige richtlijn legt de modaliteiten vast met betrekking tot de aanleg van een waterdistributienetwerk en/of saneringsnetwerk voor een wooncomplex. De initiatiefnemer, de persoon die het wooncomplex zal verwezenlijken, wordt verder aanvrager genoemd. De aanvrager of zijn rechtsopvolger(s) en FARYS|TMVW of haar rechtsopvolger(s) dienen onderhavige richtlijn na te leven.

Deze richtlijn is van toepassing op het werkingsgebied van de drinkwater- en saneringsactiviteit van TMVW zoals binnen de statuten van TMVW is vastgelegd.

II. DEFINITIES

In deze richtlijn wordt onder **wooncomplex** het volgende verstaan:

Een groep van gebouwen waarvan het eigendomsrecht al dan niet tussen verschillende personen verdeeld is volgens kavels die elk een gebouw privatief gedeelte en eventueel een aandeel in gemeenschappelijke onroerende bestanddelen bevatten.

III. VAN TOEPASSING ZIJNDE REGELGEVING

De volgende reglementen zijn van toepassing, terug te vinden op www.FARYS.be/wettelijkebepalingen:

- Algemeen Waterverkoopreglement
- Bijzonder Waterverkoopreglement
- Bijzonder Waterverkoopreglement deel huisaansluitingen
- Technisch reglement voor water bestemd voor menselijke aanwending

Daarnaast zijn volgende richtlijnen van toepassing, terug te vinden op <http://www.farys.be/afvalwater> onder de rubriek publicaties:

- Richtlijnen voor verkavelingen, inzake riolering, infiltratie/buffersystemen en pompstations – inzake drinkwaterleidingen
- Richtlijnen met betrekking tot het ontwerp van rioleringen

De algemene voorschriften voor het watermeterlokaal zijn terug te vinden op: <http://www.farys.be/voorschriften-gegroepeerde-watermeteropstellingen>

IV. VISIE

Conform het Algemeen Waterverkoopreglement (art 3 §1) is de exploitant van het openbaar drinkwaterdistributienet verantwoordelijk voor de kwaliteit van het geleverde water op het punt binnen een onroerend goed waar het water uit de kranen komt die gewoonlijk worden aangewend voor water bestemd voor menselijke consumptie.

Naast de zorg voor de levering van het water is de exploitant van het openbaar drinkwaterdistributienet eveneens verantwoordelijk voor de saneringsverplichting voor het door hem geleverde water voor menselijke consumptie met het oog op het behoud van de kwaliteit van het geleverde water (art. 8 van het Algemeen Waterverkoopreglement).

Een onderscheid wordt gemaakt tussen

- Een **wooncomplex met openbaar karakter** (met vrije toegang voor niet-bewoners)

OF

- Een **wooncomplex zonder openbaar karakter**. Hieronder wordt verstaan een wooncomplex dat is afgesloten en niet vrij toegankelijk is voor niet-bewoners.

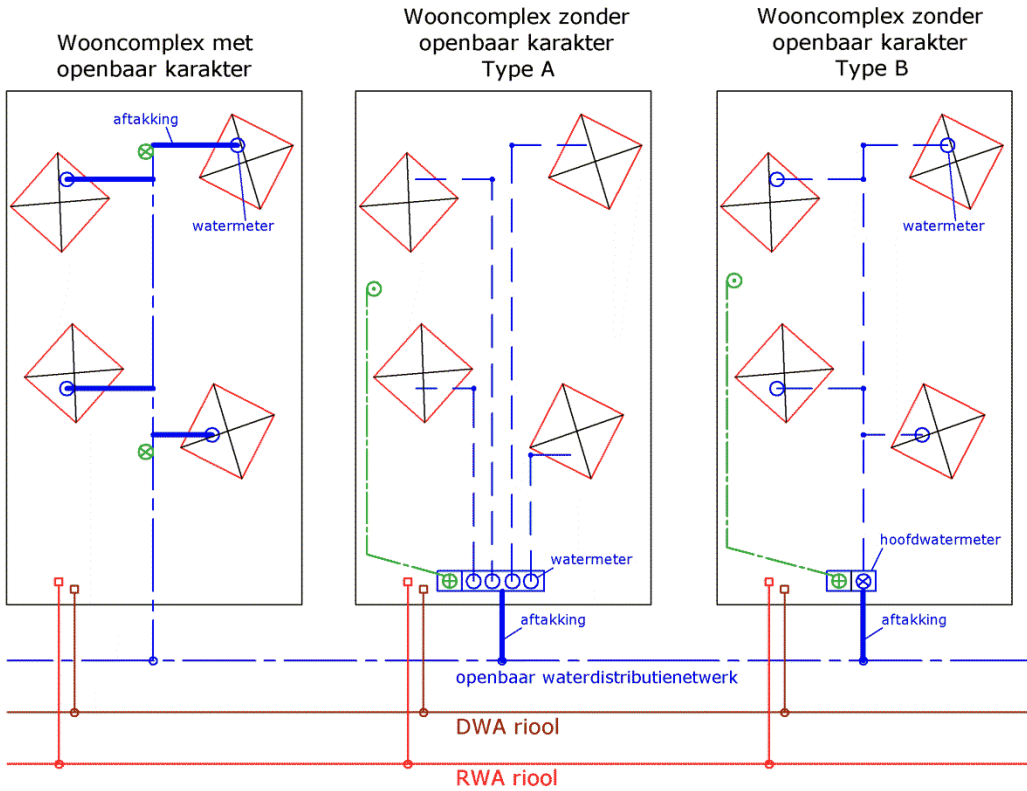
Het drinkwaterdistributienetwerk in een **wooncomplex met openbaar karakter** wordt, zoals bij een klassieke verkaveling, door FARYS|TMVW tot aan de woongelegenheden aangelegd.

Bij een **wooncomplex zonder openbaar karakter** worden alle drinkwaterleidingen in het wooncomplex als binneninstallatie beschouwd en niet aangelegd door FARYS|TMVW, met uitzondering van de watermeters.

Het **saneringsnetwerk** in het wooncomplex wordt door de aanvrager aangelegd, na positief advies van FARYS|TMVW die het ontwerp evalueert en naziet of deze beantwoordt aan de Gewestelijke Stedenbouwkundige verordening betreffende hemelwaterputten, infiltratievoorzieningen, buffervoorzieningen en gescheiden lozing van afvalwater en hemelwater en aan de Code Van Goede Praktijk.

De verkavelingsrichtlijnen van FARYS|TMVW dienen tevens te worden nageleefd, ook al betreft het hier geen klassieke verkaveling.

FARYS|TMVW voorziet de nodige huisaansluitingen voor de aansluiting van de privéwaterafvoer op het openbaar saneringsnetwerk.



LEGENDE

- — — — — drinkwaterleiding aangelegd door FARYS
- aftakking aangelegd door FARYS
- - - - - drinkwaterleiding aangelegd door aanvrager
- - - - - brandleiding aangelegd door aanvrager
- watermeter geïnstalleerd door FARYS
- ⊗ hoofdwatmeter geïnstalleerd door FARYS
- ⊕ watermeter bluswatermiddelen geïnstalleerd door FARYS
- ⊗ onder- of bovengrondse hydrant geplaatst door FARYS
- onder- of bovengrondse hydrant geplaatst door aanvrager

Figuur 1: Aansluiting van een wooncomplex op het openbaar drinkwaterdistributienetwerk en het openbaar saneringsnetwerk (DWA = droogweerafvoer, RWA = regenwaterafvoer) door middel van huisaansluitingen (=rioolaansluitingen)

ARTIKEL 2 - WATERDISTRIBUTIENETWERK

I. OPMAAK ONTWERPPLAN – AFTAKKING EN BEMETERING - ERFDIENSTBAARHEDEN

1. Wooncomplex met openbaar karakter

1.1. Ontwerpplan waterdistributienetwerk

De aanvrager richt een schriftelijke aanvraag aan FARYS|TMVW voor enerzijds de opmaak van een ontwerpplan van het waterdistributienetwerk in het wooncomplex en desgevallend in het bestaande openbaar domein en anderzijds voor de opmaak van een bijhorende raming/offerte via het webformulier <http://www.farys.be/drinkwateraftakking-wooncomplex>

FARYS|TMVW maakt vervolgens voormeld ontwerpplan en raming/offerte op.

1.2. Aftakking en watermeters

De aanvrager richt voor de realisatie van de aftakking en de watermeters een schriftelijke aanvraag aan FARYS|TMVW via de website <http://www.farys.be/nieuwe-drinkwateraftakking>

1.3. Erfdienstbaarheden

Voor de aanleg, het onderhoud, de herstelling en vernieuwing van de drinkwaterdistributieleidingen en aftakkingen in het wooncomplex zal een kosteloze erfdienstbaarheid gevestigd moeten worden samen met een kosteloze erfdienstbaarheid van overgang (permanent en onbelemmerd) voor personeel, aannemers, voertuigen en materiaal.

Voormelde te vestigen erfdienstbaarheden dienen eeuwigdurend te zijn.

Een beëdigd landmeter, aangesteld door de aanvrager, dient aan de hand van voormeld ontwerpplan, een erfdienstbaarheidsplan op te maken (schaal 1/500) met aanduiding van de zones waarop voormelde erfdienstbaarheden worden gevestigd. Dit plan dient te worden voorgelegd aan FARYS|TMVW en te worden goedgekeurd. Na deze goedkeuring kan de landmeter zijn plan en coördinatiebestand overmaken aan de Dienst Plan van de gewestelijke directie Opmetingen & Waarderingen. Deze dienst zal het plan registreren en een referentienummer toekennen.

De erfdienstbaarheidszone voor de ondergrondse leidingen is op het plan aangeduid in een blauwe kleur, met aanduiding van breedte (in m) en oppervlakte (in m²), met een minimale breedte van 1,5 meter langs beide zijden van de as van de drinkwaterdistributieleidingen.

De erfdienstbaarheidszone van overgang voor personeel, aannemers, voertuigen en materiaal is aangeduid in een groene kleur, met aanduiding van breedte (in m) en oppervlakte (in m²), met een minimale breedte van 5 meter.

De erfdienstbaarheidszone moet in functie van de exploitatie te allen tijde bereikbaar zijn.

De vestiging van voormelde erfdienstbaarheden zal worden bevestigd in een notariële akte. Pas na het verlijden van de notariële akte zal FARYS|TMVW zorgen voor de watertoevoer.

Het ontwerp van de akte dient steeds ter goedkeuring te worden voorgelegd aan FARYS|TMVW. Na het verlijden van de akte dient een afschrift te worden overgemaakt aan FARYS|TMVW.

Alle kosten van de overeenkomst, de akte, de eventuele wijzigende notariële akte, de registratierechten, het afleveren van een bodemattest als de kosten van de opmeting door een beëdigd landmeter vallen ten laste van de aanvrager.

De aanvrager staat in voor de coördinatie en het overleg tussen de diverse nutsmaatschappijen voor het gebruik maken van de erfdienstbaarheidszone voor de aanleg van de nutsleidingen.

2. Wooncomplex zonder openbaar karakter

2.1. Ontwerpplan waterdistributienetwerk in het wooncomplex

De aanvrager staat zelf in voor het ontwerp van de waterdistributienet in het wooncomplex.

2.2. Aftakking en watermeters

De aanvrager richt voor de realisatie van de aftakking en de watermeters een schriftelijke aanvraag aan FARYS|TMVW via de website <http://www.farys.be/nieuwe-drinkwateraftakking>.

De aanvrager voorziet in het wooncomplex ter hoogte van de rooilijn (of bij ontstentenis op de waarneembare scheiding openbaar domein-privédomein) in een vorstbeveiligde, overdekte en afgesloten locatie (watermeterlokaal) waar de hoofdwatmeter (type B) of de watermeters (type A) conform de richtlijnen terzake kunnen worden geïnstalleerd. Het watermeterlokaal bevindt zich op maximaal 1,5 meter achter de scheiding openbaar-privé.

Wanneer in het wooncomplex bluswatermiddelen (vb. hydranten, haspels, sprinklers, ...) moeten worden voorzien dan wordt de toevoerleiding naar de bluswatermiddelen met een aparte watermeter uitgerust.

II. UITVOERING

1. Wooncomplex met openbaar karakter

1.2. Uitvoering distributie

- Het waterdistributienetwerk op het openbaar en het privédoornain wordt door FARYS|TMVW aangelegd op kosten van de aanvrager na
 - (i) akkoordverklaring van de offerte en
 - (ii) betaling van de volledige offertesom
- De erfdienslbaarheidszone wordt uitgezet door een beëdigd landmeter aangeduid door de aanvrager.
- Na de aanleg van het waterdistributienetwerk mag de erfdienslbaarheidsstrook alleen verhard worden met een niet-monoliete verharding. Het beplanten met struiken of bomen wordt niet toegestaan.
- Alle handelingen die de aangelegde infrastructuur kunnen beschadigen zijn verboden. In geval van overtreding zal FARYS|TMVW het recht hebben na voorafgaande ingebrekestelling bij aangetekend schrijven, om de plaats in haar vroegere toestand te herstellen op kosten van de overtreders, onverminderd de schadevergoedingen waartoe deze overtredingen aanleiding kunnen geven.
- De volle en uitsluitende eigendom van het waterdistributienetwerk binnen het wooncomplex tot en met de watermeters in de woongelegheden komen aan TMVW toe.

1.3. Uitvoering aftakking en watermeters

- De aftakkingen en watermeters worden op het privédoornain door FARYS|TMVW aangelegd op kosten van de aanvrager, indien
 - (i) akkoord op de offerte is verkregen
 - (ii) ruimte voor de opstelling van de watermeters winddicht en vorstvrij gemaakt is
 - (iii) kwaliteitscontroles (drukproef, staalname) op de distributieleiding zijn afgerond

2. Wooncomplex zonder openbaar karakter

- Ingeval van netuitbreiding op het openbaar doornain worden door FARYS|TMVW de distributieleidingen aangelegd op kosten van de aanvrager na
 - (i) akkoordverklaring van de offerte en
 - (ii) betaling van de volledige offertesom
- De aftakking en watermeters worden door FARYS|TMVW aangelegd op kosten van de aanvrager, indien
 - (i) akkoord op de offerte is verkregen

- (ii) ruimte voor opstelling van de watermeters winddicht en vorstvrij gemaakt is
- (iii) kwaliteitscontroles (drukproef, staalname) op de distributieleiding zijn afgerond
- De private drinkwaterleidingen vertrekkende uit het watermeterlokaal met watermeter(s) naar de individuele wooneenheden worden door de aanvrager aangelegd.
- De aanvrager of zijn rechtsopvolger behoudt de volle eigendom van de private drinkwaterleidingen. Het eigendomsrecht van de private drinkwaterleidingen wordt in geen geval overgedragen aan FARYS|TMVW.

III. EXPLOITATIE

1. Wooncomplex met openbaar karakter

Het waterdistributienetwerk en de aftakkingen (eigendom TMVW) tot en met de watermeters worden verder door FARYS|TMVW onderhouden.

2. Wooncomplex zonder openbaar karakter

Onderscheid wordt gemaakt volgens het type van uitvoering (figuur 1):

Type A

Alle private drinkwaterleidingen aangelegd na de watermeters zijn in private eigendom. De aanvrager of zijn rechtsopvolger neemt de exploitatie van deze private leidingen ten laste.

Type B

Alle private drinkwaterleidingen aangelegd na de hoofdwatmeter zijn in private eigendom met uitzondering van de individuele watermeters. De aanvrager of zijn rechtsopvolger neemt de exploitatie van deze private leidingen ten laste.

ARTIKEL 3 - SANERINGSNETWERK

I. OPMAAK ONTWERP

- Het ontwerp van het saneringsstelsel in het wooncomplex (=privéwaterafvoer) wordt uitgevoerd door de aanvrager. Het ontwerp moet voldoen aan de geldende reglementeringen en richtlijnen vernoemd in artikel 1.
- Het ontwerp en de hydraulische berekeningsnota's met betrekking tot de privéwaterafvoer worden via de gemeente ter goedkeuring aan FARYS|TMVW voorgelegd.
- De aansluiting van de privéwaterafvoer op het openbaar saneringsnetwerk wordt door de aanvrager aan FARYS|TMVW aangevraagd via de website <http://www.farys.be/rioolaansluiting>, die hiervoor een offerte opmaakt.

II. UITVOERING

- De privéwaterafvoer in het wooncomplex wordt uitgevoerd door de aanvrager.
- De aanvrager of zijn rechtsopvolger behoudt de eigendom van de privéwaterafvoer binnen het wooncomplex.
- FARYS|TMVW voorziet een aansluiting van de privéwaterafvoer op het openbaar saneringsnetwerk, na akkoordverklaring van de offerte.

III. EXPLOITATIE

- De privéwaterafvoer (private rioleringen, huisaansluitingen, pompstations, hydraulische structuren, putjes, grachten, infiltratie- en buffervoorzieningen, ...) is geen eigendom van FARYS|TMVW. De aanvrager of zijn rechtsopvolger neemt het onderhoud van de privéwaterafvoer ten laste.